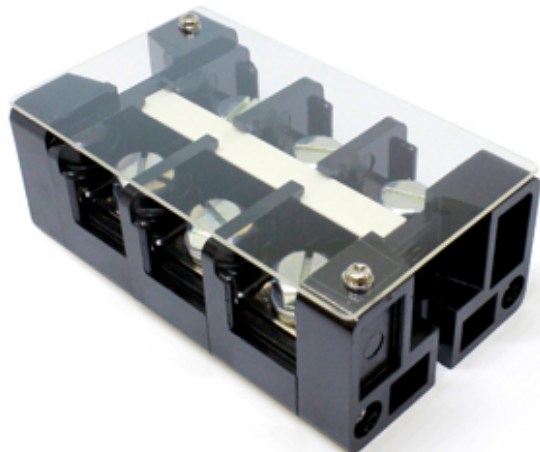


# 中継型端子盤



Relay-type Terminal Block

中継型

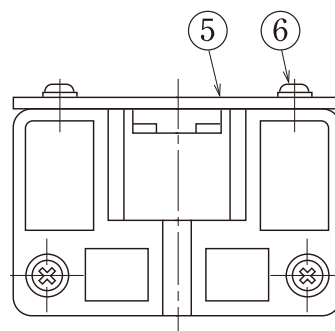
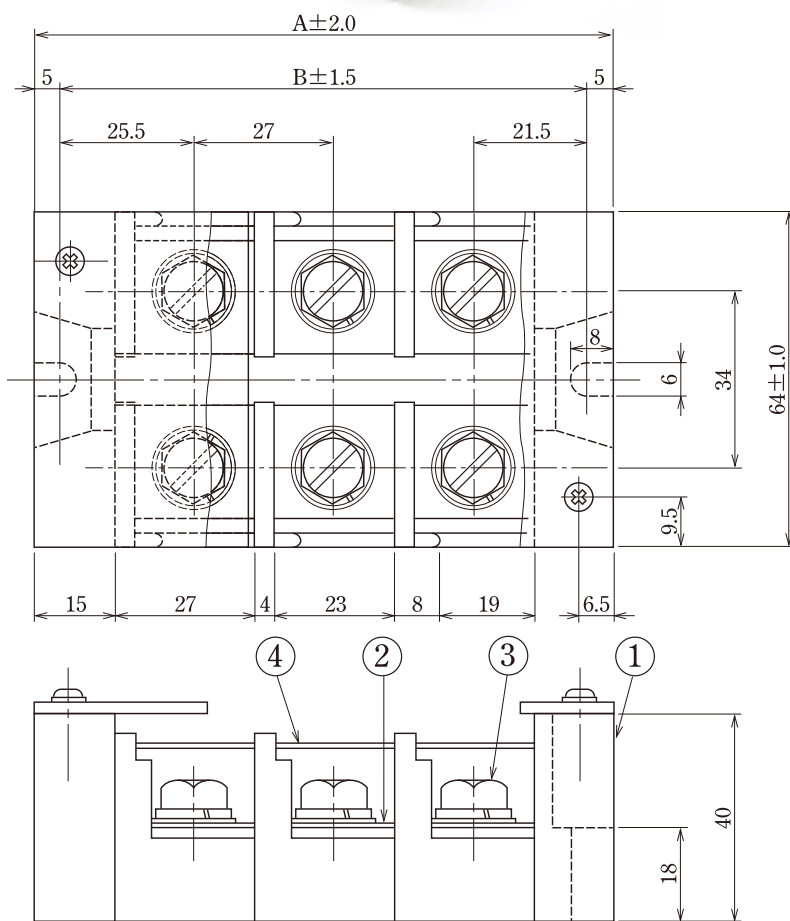


ピッチ/Pitch 27mm

型名 Type Number	F1006-150A-PCA
定格 Rating	AC660V 150A
絶縁抵抗 Insulation Resistance	500V 100MΩ 以上 DC500V 100MΩ and over
耐電圧 Withstands Voltage	3000V 1 分間以上 AC3000V 1 minute and over
適合電線 Compatible Wire	60.0mm <sup>2</sup>

一般公差/General Tolerance ±0.5

尺度/Scale 3/4 単位/Unit mm



- 注文方法：型名 — 極数 P.
- Ordering Form : Type No. No. of Poles (P)
- 結線ビス：締付トルクは6.6 N・mです。
- Connection screw : Tightening torque is 6.6 N・m.

## 仕様/Specifications.

部番/Part No.	名称/Part Name	材質/Material	規格/Standard	寸法/Size	処理/Treatment	備考/Remark
1	基板 Base	フェノール樹脂 Phenolic	UL			黒色 Black
2	導電板 Terminal	黄銅 Brass	C2680P	板厚 t 3.0	ニッケルメッキ Nickel-Plated	
3	結線ボルト Screw	鉄 Steel	SWCH	M8×1.25×15 ℓ	三価クロム Trivalent Chromate Treatment	PWSW付六角ボルト Type⑩
4	記号番号板 Marking strip	ファイバー Fiber	UL	板厚 t 0.8		白色 White
5	専用カバー Cover	ポリカーボネート Polycarbonate	UL	板厚 t 1.0		透明 Transparence
6	カバー止ビス Cover retaining screw	黄銅 Brass	C2700W	M3×0.5×6 ℓ	ニッケルメッキ Nickel-Plated	PWセムスナベ Type⑥

極数/Poles	1P	2	3	4	5	6	7	8	9	10	11	12	13	14	15	16	17	18	19	20
A	57	84	111	138	165	192	219	246	273	300	327	354	381	408	435	462	489	516	543	570
B	47	74	101	128	155	182	209	236	263	290	317	344	371	398	425	452	479	506	533	560