

中継型端子台



Relay-type Terminal Block

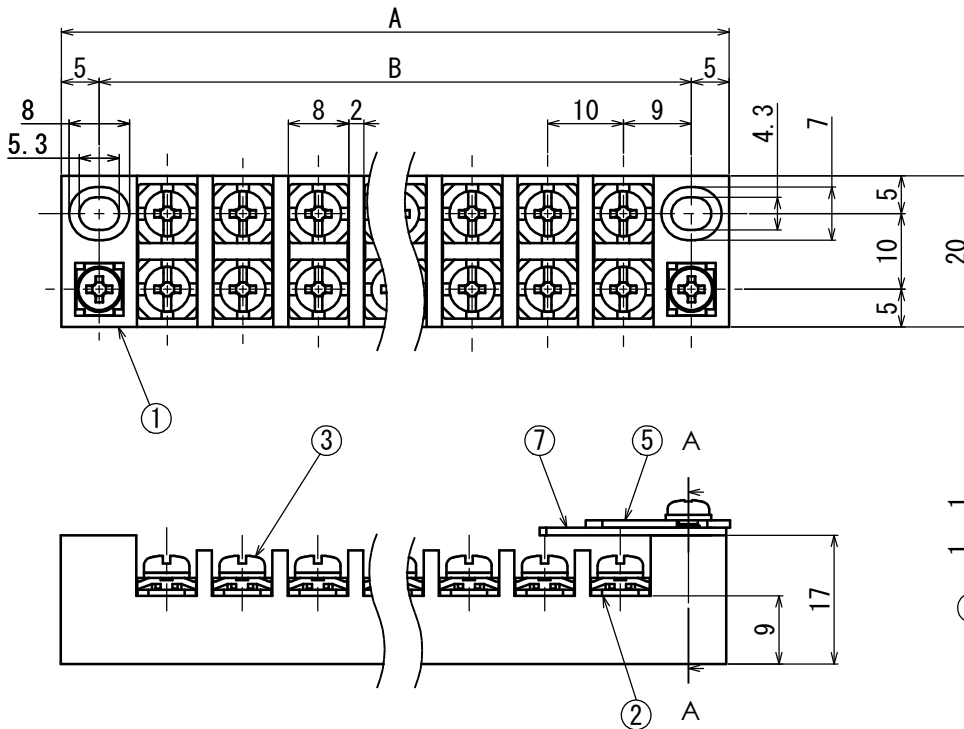
Recognized

フィールドワイヤリング仕様

ピッチ/Pitch 10mm

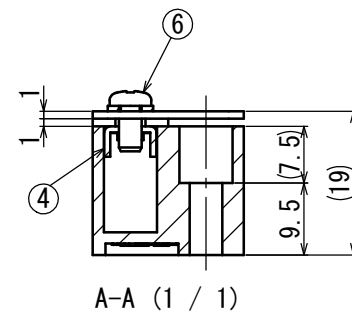


型名 Type Number	UF125
定格 Rating	AC300V 15A
ねじ径 Screw Diameter	φ3.5穴
絶縁抵抗 Insulation Resistance	500V 1000MΩ以上 DC500V 1000MΩ and over
耐電圧 Usable Current	2000V 1分間以上 AC2000V 1 minute and over
適合電線 Compatible Wire	2.0mm ²
推奨圧着端子 Recommended Crimp Terminal	R2-3.5



一般公差 / General Tolerance ±0.5

尺度 / Scale 3/1 単位 / Unit mm



A-A (1 / 1)

- ・ 注文方法 : 型名 ----- 極数 P.
- ・ Ordering Form: Type No. No. of Poles (P)
- ・ 結線ビス : 締付けトルク 1.0N・m.
- ・ Connection screw: Tightening torque is 1.0N・m.
- ・ カバー、記号番号紙はオプションとなっておりますのでご希望の際は注文方法末尾に“-PKCA”又は“-PKCT”とご記入ください。尚、“-PKCT”は添付納入となります。
- ・ The cover is optional, so if you wish, please write “-PKCA” or “-PKCT” at the end of the ordering method. In addition, “-PKCT” will be delivered as an attachment.
- ・ 用途 : 一般産業用。フィールドワイヤリング(工場内配線及び現場配線)
- ・ Application: General industrial. Factory and Field Wiring

仕様 Specifications.

番号 Part No.	名称 Part Name	材質 Material	寸法 Size	規格 Standard	処理 Treatment	備考 Remark
1	モールド Base	UL94V-0	板厚 t0.8			
2	導電金具 Terminal	黄銅 Brass	M3.5×0.5×60	スズメッキ Tin-Plated		
3	結線ビス Screw	鉄 Steel	板厚 t0.8	ニッケルメッキ Nickel-Plated	フリータンシビス Type①	
4	カバー取付金具 Cover Mount Plate	黄銅 Brass	板厚 t1.0	スズメッキ Tin-Plated		
5	カバー Cover	ポリカーボネート Polycarbonate	UL94V-0			オプション Optional
6	カバー止ビス Cover retaining screw	黄銅 Brass			透明 Transparency	オプション Optional
7	記号番号板 Marking strip	ポリカーボネート Polycarbonate		板厚 t1.0	白色 White	オプション Optional

極数/Poles	2P	3	4	5	6	8	10	12	14	15	16	18	20
A	38	48	58	68	78	98	118	138	158	168	178	198	218
B	28	38	48	58	68	88	108	128	148	158	168	188	208