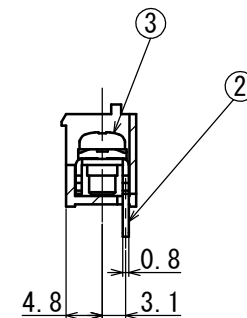
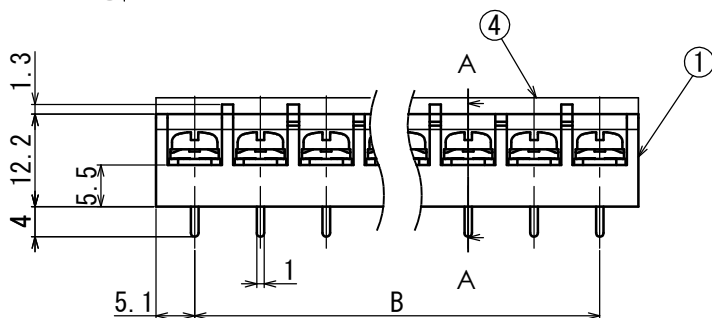
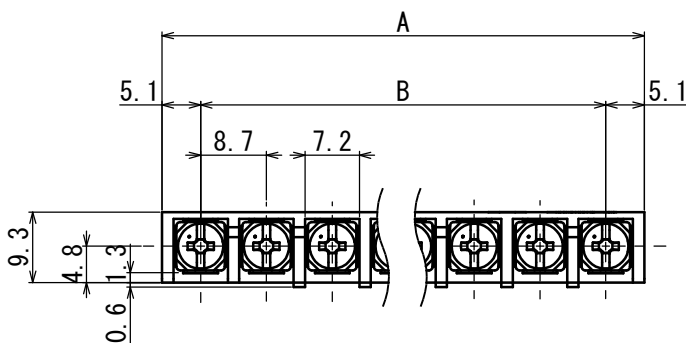
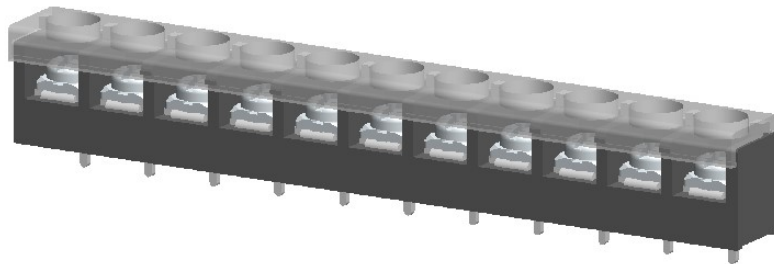


貫通型端子台



Through-type Terminal Block



断面図A(1 / 1)

ピッチ/Pitch 8.7mm

型名 Type Number	UF2307
定格 Rating	AC250V 10A
絶縁抵抗 Insulation Resistance	DC500V 1000MΩ以上 DC500V 1000MΩ and over
耐電圧 Withstands Voltage	AC2000V 1分間以上 AC2000V 1minute and over
ねじ径 Screw Diameter	M3.5
適合電線 Compatible Wire	1.25mm ²
推奨圧着端子 Recommended Crimp Terminal	R1.25-3.5

一般公差/General Tolerance ±0.5

尺度/Scale 1/1 単位/Unit mm

- 注文方法: **型番** ----- **極数** (下表の型番を御参照下さい。)
- Ordering Form: Type No. No. of Pole (See the type number in the following table)
- 結線ビス: 締付トルクは1.0N・mです。
- Connection screw : Tightening torque is 1.0N・m.
- カバーはオプションとなりますので御希望の際は注文方法の末尾に“-CA”, “-CT” とご記入ください。但しカバーは添付納入となります。(カバー取付は3P以上からです。)
- A cover is optional. To obtain one add “-CA”, “-CT” to the end of the order description shown above. A cover will be delivered attached. (Cover is mounted for more than 3 poles)
- 用途: 市販(商業用)器具-事務用設備、電子式データ処理及び工業用で制限された定格を持つ装置。
- Application : Commercial appliances, including business equipment, electronic data processing equipment, etc. and industrial devices having limited ratings.

仕様 Specifications.

番号 Part No.	名称 Part Name	材質 Material	規格 Standard	寸法 Size	処理 Treatment	備考 Remark
1	モールド Base	PBT	UL94V-0			黒色 Black
2	導電金具 Terminal	黄銅 Brass		板厚 t=0.8	スズメッキ Tin-Plated	
3	結線ビス Screw	鉄 steel		M3.5×0.6×6L	ニッケルメッキ Nickel-Plated	フリータンシビスType②
4	カバー Cover	ポリカーボネート Polycarbonate	UL94V-0			透明 Transparence

極数 Poles	1P	2	3	4	5	6	7	8	9	10	11
A	10.2	18.9	27.6	36.3	45.0	53.7	62.4	71.1	79.8	88.5	97.2
B	-	8.7	17.4	26.1	34.8	43.5	52.2	60.9	69.6	78.3	87.0