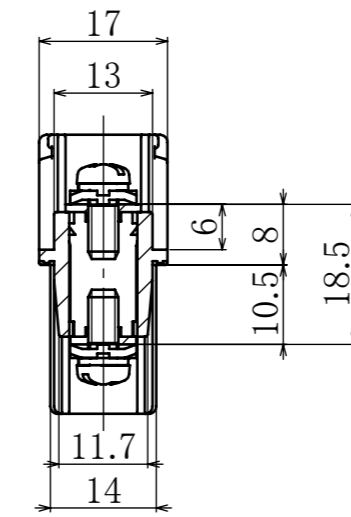
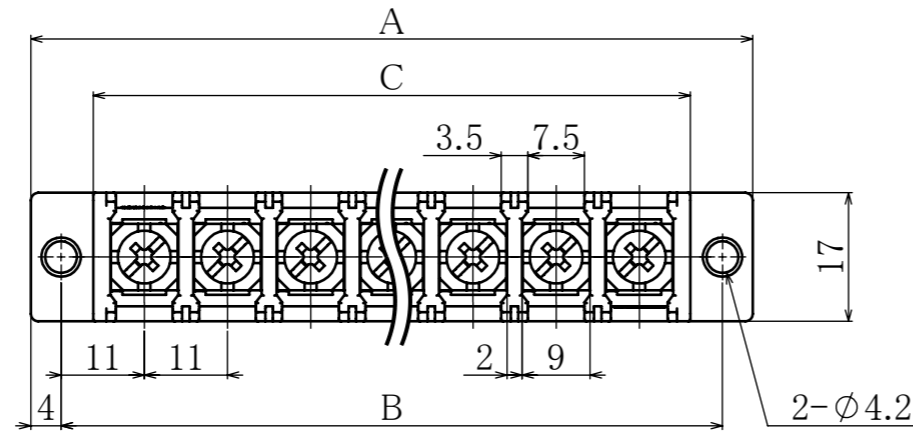
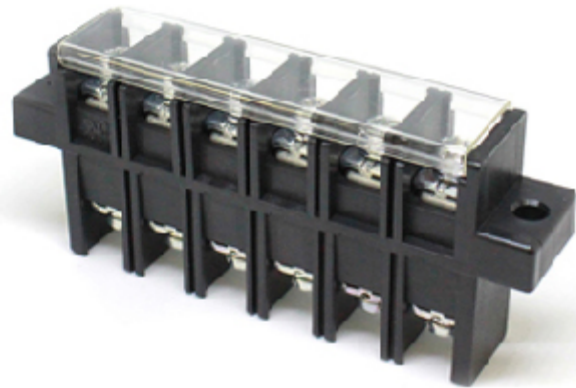


# 貫通型端子台



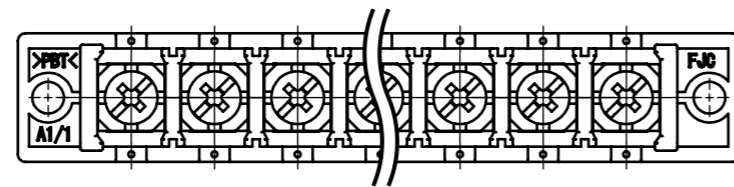
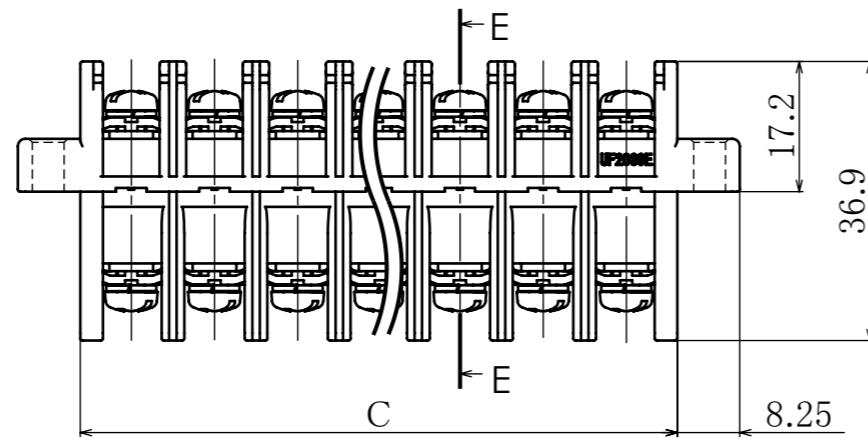
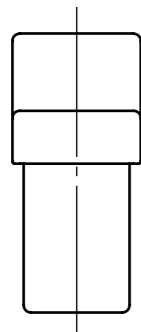
Through-type Terminal Block



断面図 E-E

型名 Type Number	UF2039E
定格 Rating	AC300V 20A
絶縁抵抗 Insulation Resistance	DC500V 1000MΩ以上 DC500V 1000MΩ and over
耐電圧 Withstands Voltage	AC2000V 1分間以上 AC2000V 1minute and over
ねじ径 Screw Diameter	M4
適合電線 Compatible Wire	10-22AWG (UL/C-UL) (Tuv)
推奨圧着端子 Recommended Crimp Terminal	R3.5-4
UL配線方式 UL Wiring Method	フィールドワイヤリング/FW2 Field Wiring

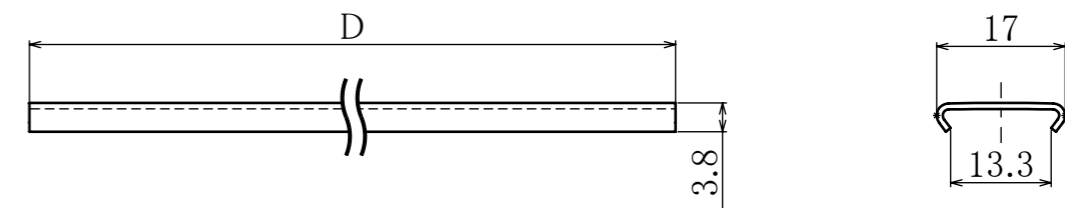
ピッチ/Pitch 11mm



一般公差/General Tolerance ±0.5

尺度/Scale 1/1 単位/Unit mm

## ④カバー詳細図



- ・注文方法： **型名** ----- **ビス径(M4)** ----- **極数** P.
- ・Ordering Form: **Type No.** **Screw Size(M4)** **No. of Poles(P)**
- ・結線ビス：締付けトルクは1.4N・mです。
- ・Connection screw: Tightening torque is 1.4N・m.
- ・カバーはオプションとなっておりますので希望の際は注文方法末尾に“-CA”又は“-CT”とご記入ください。尚、“-CT”は添付納入となります。
- ・The cover is optional, so if you wish, please write “-CA” or “-CT” at the end of the ordering method. In addition, “-CT” will be delivered as an attachment.

### ■仕様/Specifications.

部番/Part No.	部番/Part No.	材質/Material	規格/Standard	寸法/Size	処理/Treatment	備考/Remark
1	モールド Base	PBT	UL			黒色 Black
2	導電金具 Terminal	黄銅 Brass	C2680R	板厚 t1.0	スズメッキ Tin-Plated	
3	結線ビス Screw	鉄 Steel	SWCH-SPCC	M4×0.7×100	三価クロメート Trivalent Chromate Treatment	フリータンシビス Type④
4	カバー Cover	ポリカーボネート Polycarbonate	UL	板厚 t1.0	透明 Transparence	オプション Optional

極数/Poles	1	2	3	4	5	6	7	8	9	10	11
A	30	41	52	63	74	85	96	107	118	129	140
B	22	33	44	55	66	77	88	99	110	121	132
C	13.5	24.5	35.5	46.5	57.5	68.5	79.5	90.5	101.5	112.5	123.5
D	9.4	20.4	31.4	42.4	53.4	64.4	75.4	86.4	97.4	108.4	119.4

極数/Poles	12	13	14	15	16	17	18	19	20	21	22
A	151	162	173	184	195	206	217	228	239	250	261
B	143	154	165	176	187	198	209	220	231	242	253
C	134.5	145.5	156.5	167.5	178.5	189.5	200.5	211.5	222.5	233.5	244.5
D	130.4	141.4	152.4	163.4	174.4	185.4	196.4	207.4	218.4	229.4	240.4