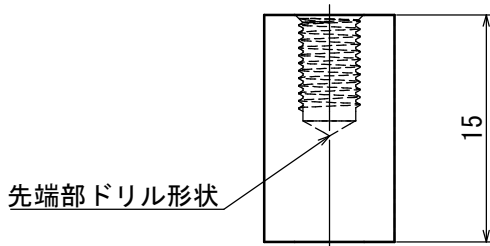
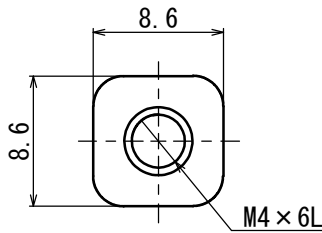
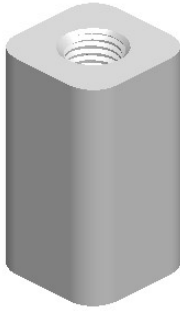


基板端子



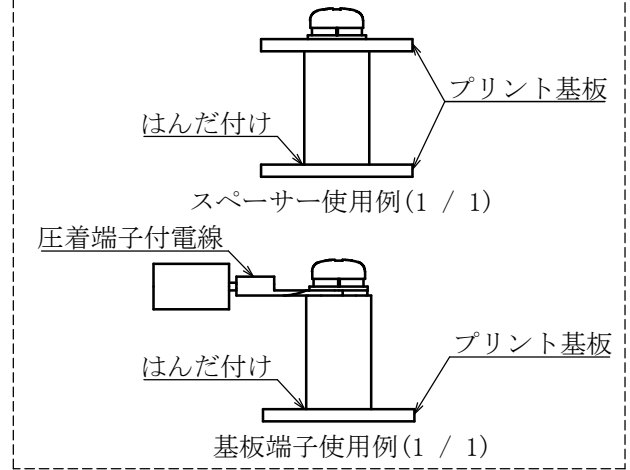
FUJICON

Printed board Terminal



型名 Type Number	F 4 1 4 7 C - 1 5 L
定格 Rating	5 0 A
ねじ径 Screw Diameter	M 4
使用可能電流 Usable Current	
適合電線 Compatible Wire	
推奨圧着端子 Recommended Crimp Terminal	

一般公差 / General Tolerance ±0.5
尺度 / Scale 2/1 単位 / Unit mm



・注文方法: **型番** (下表の型番を御参照下さい。)

■仕様 Specifications. •Ordering Form: Type No. (See the type number in the following table)

番号 Part No.	名称 Part Name	材質 Material	寸法 Size	規格 Standard	処理 Treatment
1	基板端子 Printed board Terminal	銅 Copper	-	-	スズメッキ Tin-Plated
-	-	-	-	-	-

型番 Type No.	納入される物 Product Delivered
F4147C-10L	基板端子(M4用)のみ(ビスなし) Printed board terminal (for M4) only (W/O screws)
-	-

対応可能ビス Compatible screw	材質 Material	処理 Treatment	形状 Shape
PW, SWセムスパインド Type③With Plain(Flat)washer and spring lock washer	黄銅 Brass	ニッケルメッキ Nickel-Plated	Type③
	鉄 steel		
SWセムスパインド Type④With spring lock washer	黄銅 Brass	ニッケルメッキ Nickel-Plated	Type④
PW, SWセムスナベ Type⑤With Plain(Flat)washer and spring lock washer	黄銅 Brass	ニッケルメッキ Nickel-Plated	Type⑤
	鉄 steel		
SWセムスナベ Type⑦With spring lock washer	黄銅 Brass	ニッケルメッキ Nickel-Plated	Type⑦