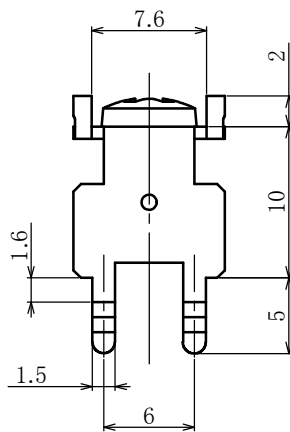
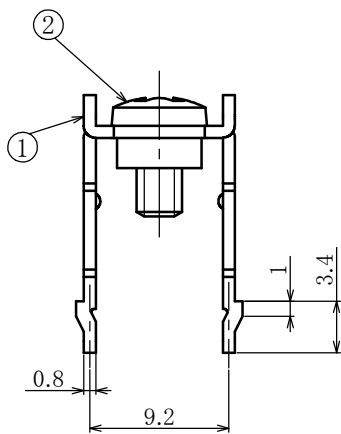
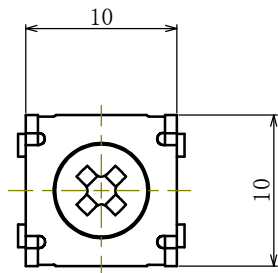


基板端子



Printed board Terminal

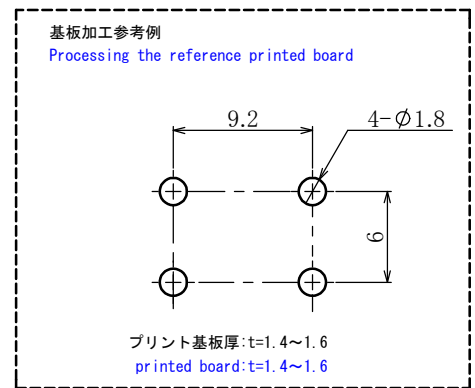


型名 Type Number	F4119C		
定格 Rating	30A~50A		
ねじ径 Screw Diameter	M4		
使用可能電流 Usable Current	30A	40A	50A
適合電線 Compatible Wire	3.5mm ²	5.5mm ²	8mm ²
推奨圧着端子 Recommended Crimp Terminal	R3.5-4	R5.5-4	※R8-4S

一般公差 / General Tolerance ±0.5

尺度 / Scale $\frac{2}{1}$ 単位 / Unit mm

※適合電線8mm²使用時の圧着端子は“R8-4N”で使用可能
The crimp terminal when using the compatible wire 8mm² can be used with “R8-4S”



・注文方法 **型番** (下表の型番をご参照ください。)

■仕様 / Specifications. ・Ordering Form: Type No. (See the type number in the following table)

番号 / Part No.	名称 / Part Name	材質 / Material	寸法 / Size	規格 / Standard	処理 / Treatment
1	基板端子 Printed board Terminal	黄銅 Brass	板厚 t=0.8	-	スズメッキ Tin-Plated
2	結線ビス Screw	黄銅 Brass	M4×0.7×6L	-	ニッケルメッキ Nickel-Plated

型番 Type No.	納入される物 Product Delivered
F4119C	基板端子 (M4用)のみ(ビス無) Printed board terminal (for M4) only (W/O screws)
F4119CS	基板端子+M4×6Lバインドビス組付 Printed board terminal+M4×6L binding head attached

対応可能ビス Compatible screw	材質 Material	処理 Treatment	形状 Shape
PW・SWセムスパインド M4×6L Type③ With Plain (Flat) washer and spring lock washer	黄銅 Brass	ニッケルメッキ Nickel-Plated	 type③
	鉄 Steel		
SWセムスパインド M4×6L Type④ With spring lock washer	黄銅 Brass	ニッケルメッキ Nickel-Plated	 type④
PW・SWセムスパインド M4×7L Type⑤ With Plain (Flat) washer and spring lock washer	黄銅 Brass	ニッケルメッキ Nickel-Plated	 type⑤
	鉄 Steel		
SWセムスナベ M4×7L Type⑦ With spring lock washer	黄銅 Brass	ニッケルメッキ Nickel-Plated	 type⑦