

# 中継型端子台



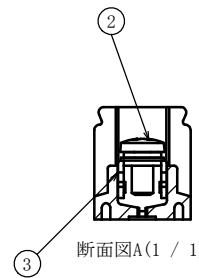
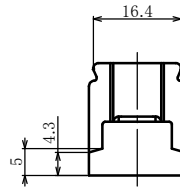
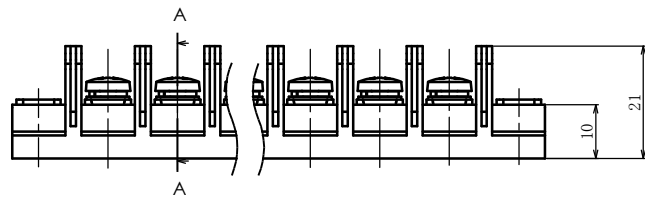
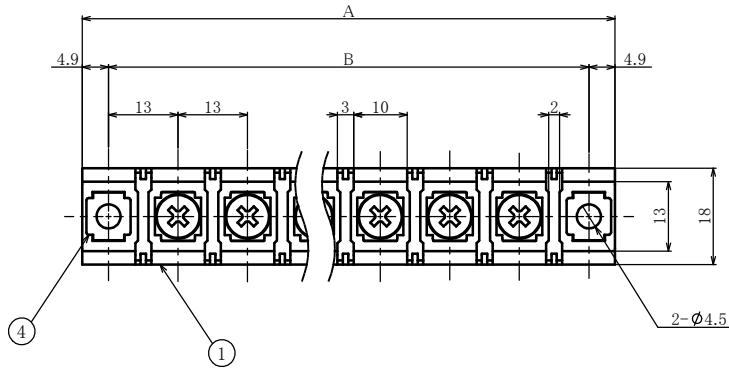
Relay-type Terminal Block

ピッチ / Pitch 13mm

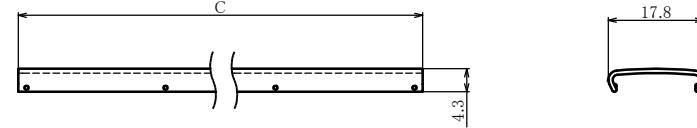
型名 Type Number	<b>F 2 3 5 0 C</b>
定格 Rating	<b>AC600V 30A</b>
絶縁抵抗 Insulation Resistance	DC500V 1000Ω以上 DC500V 1000Ω and over
耐電圧 Withstands Voltage	AC2500V 1分以上 AC2500V 1minute and over
ねじ径 Screw Diameter	<b>M4</b>
適合電線 Compatible Wire	<b>5.5mm<sup>2</sup></b>
推奨圧着端子 Recommended Crimp Terminal	<b>R5.5-4</b>

一般公差 / General Tolerance ±0.5

尺度 / Scale 1/1 単位 / Unit mm



## ⑤カバー詳細図(1 / 1)



- ・注文方法: **型名**-----**極数** P.
- ・Ordering Form: Type No. No. of Poles(P)
- ・結線ビス: 締付けトルク1.4N・m.
- ・Connection screw: Tightening torque is 1.4N・m.
- ・カバーはオプションとなっておりますのでご希望の際は注文方法末尾に“-CA”又は“-CT”をご記入ください。尚、“-CT”は添付納入となります。
- ・The cover is optional, so if you wish, please write “-CA” or “-CT” at the end of the ordering method. In addition, “-CT” will be delivered as an attachment.

### ■仕様 / Specifications.

部番 / Part No.	部番 / Part No.	材質 / Material	規格 / Standard	寸法 / Size	処理 / Treatment	備考 / Remark
1	モールド Base	PBT	UL			黒色 Black
2	導電金具 Terminal	黄銅 Brass		板厚 t1.0	スズメッキ Tin-Plated	
3	結線ビス Screw	真鍮 Brass		M4×0.7×80	ニッケルメッキ Nickel-Plated	PF-SWセムスバインド Type③
4	取付金具 Mounting Bracket	黄銅 Brass		板厚 t1.0	ニッケルメッキ Nickel-Plated	
5	カバー Cover	ポリカーボネート Polycarbonate	UL	板厚 t0.8	透明 Transparence	オプション Optional

極数 / Poles	1P	2	3	4	5	6	7	8	9	10	11
A	35.8	48.8	61.8	74.8	87.8	100.8	113.8	126.8	139.8	152.8	165.8
B	26	39	52	65	78	91	104	117	130	143	156
C	16	29	42	55	68	81	94	107	120	133	146

極数 / Poles	12	13	14	15	16	17	18	19	20	21	22
A	178.8	191.8	204.8	217.8	230.8	243.8	256.8	269.8	282.8	295.8	308.8
B	169	182	195	208	221	234	247	260	273	286	299
C	159	172	185	198	211	224	237	250	263	276	289