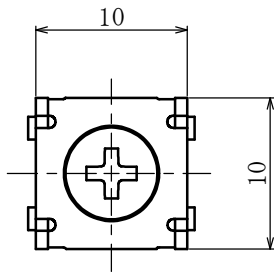




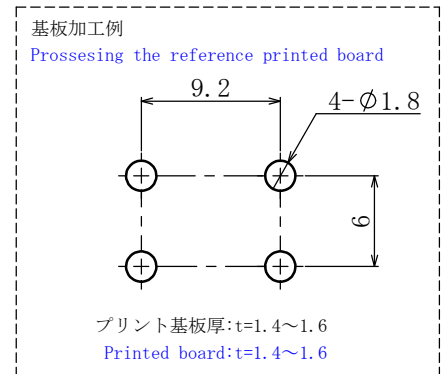
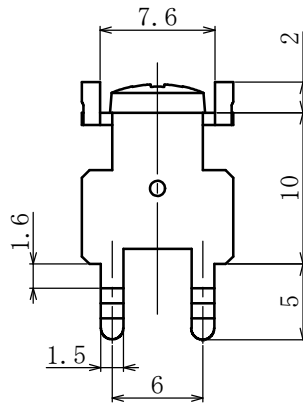
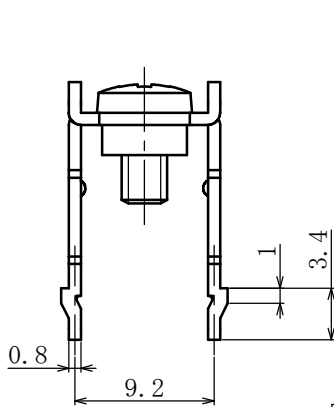
型名 Type Number	F 4 1 1 9 A		
定格 Rating	3 0 A ~ 5 0 A		
ねじ径 Screw Diameter	M 3		
使用可能電流 Usable Current	3 0 A	4 0 A	5 0 A
適合電線 Compatible Wire	3. 5 mm <sup>2</sup>	5. 5 mm <sup>2</sup>	8 mm <sup>2</sup>
推奨圧着端子 Recommended Crimp Terminal	※R3. 5-4	※R5. 5-3N	※R8-4S



一般公差/General Tolerance ±0.5  
 尺度<sup>2</sup>/<sub>1</sub>Scale<sup>2</sup>/<sub>1</sub> 単位/Unit mm

※適合電線3.5mm<sup>2</sup>, 5.5mm<sup>2</sup>, 8mm<sup>2</sup>使用時の圧着端子は  
 "R3.5-4", "R5.5-3N", "R8-4S"で可能

The crimp terminal when using the compatible wire 3.5mm<sup>2</sup>, 5.5mm<sup>2</sup> and 8mm<sup>2</sup> can be used with "R3.5-4", "R5.5-3N" and "R8-4S".  
 推奨圧着端子はニチフ(株)の圧着端子を基に選定しています。  
 The crimp terminals are selected based on the crimp terminals from Nichifu Co., Ltd.



・注文方法: **型番** --- (下表の型番を御参照下さい。)

■仕様 Specifications. ・Ordering Form: Type No. (See the type number in the following table)

番号 Part No.	名称 Part Name	材質 Material	寸法 Size	規格 Standard	処理 Treatment
1	基板端子 Printed board Terminal	銅 Copper	板厚 t=0.8	C1100	スズメッキ Tin-Plated
2	結線ビス Screw	黄銅 Brass	M3	C2700W	ニッケルメッキ Nickel-Plated

型番 Type No.	納入される物 Product Delivered
F4119A	基板端子(M3用)のみ(ビスなし) Printed board terminal(for M3) only(W/O screw)
F4119AS	基板端子+M3×6Lバインドビス組付 Printed board terminal+M3×6L binding head attached

対応可能ビス Compatible screw	材質 Material	処理 Treatment	形状 Shape
PW. SWセムスバインド M3×6L Type③With Plain(Flat)washer and spring lock washer M3×6L	黄銅 Brass	ニッケルメッキ Nickel-Plated	Type③
	鉄 steel		
SWセムスバインド M3×6L Type④With spring lock washer M3×6L	黄銅 Brass	ニッケルメッキ Nickel-Plated	Type④
PW. SWセムスナベ M3×7L Type⑤With Plain(Flat)washer and spring lock washer M3×7L	黄銅 Brass	ニッケルメッキ Nickel-Plated	Type⑤
	鉄 steel		
SWセムスナベ M3×7L Type⑦With spring lock washer M3×7L	黄銅 Brass	ニッケルメッキ Nickel-Plated	Type⑦