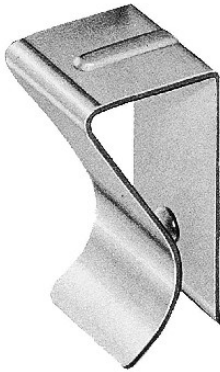


放熱補助部品



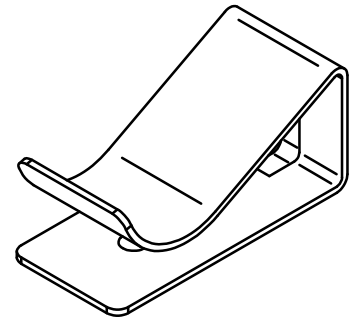
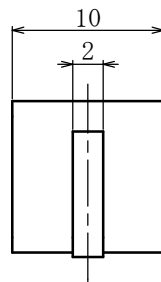
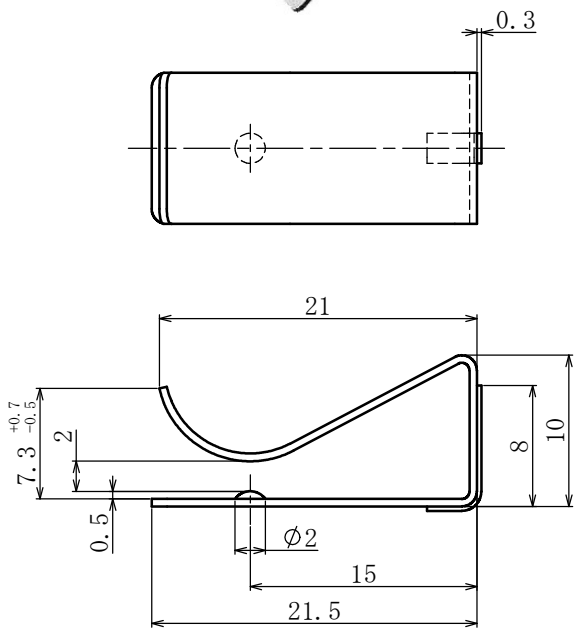
型名 Type Number	F9006S
-------------------	--------

一般公差 / General Tolerance ± 0.5

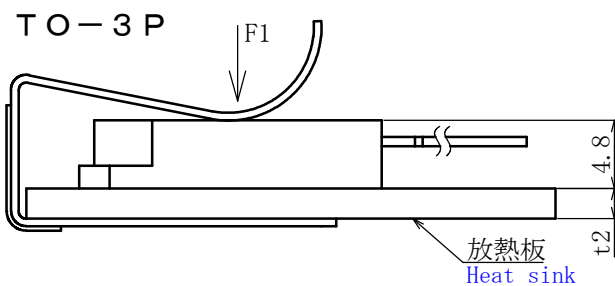
尺度 / Scale $\frac{2}{1}$ 単位 / Unit mm

合成熱抵抗値 [°C/W] Thermal Resistance	※推奨消費電力 [W] Recommended Power Consumption	
	T0-3P	T0-220
$\approx 15^{\circ}\text{C/W}$	4W	4W
$\approx 4.2^{\circ}\text{C/W}$	14W	12W
$\approx 3.4^{\circ}\text{C/W}$	17W	12W

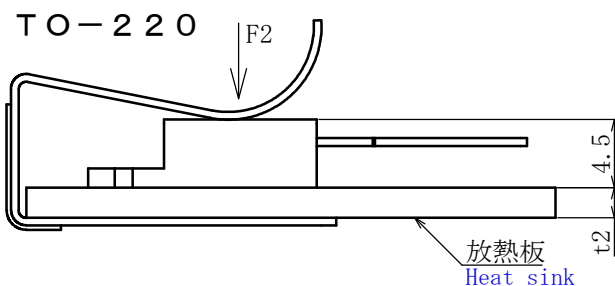
※推奨消費電力の設定方法は別紙温度試験結果に基づく。



F9006S トランジスタクリップ押付力 Pressing Force of F9006S Transistor Clip



適合T0パッケージ Compatibility T0 Package	押付力F (N) Pressing Force	
T0-3P	F1	31.5~42.6
T0-220	F2	30.3~40.9



- ・注文方法: 型名
- ・Ordering Form: Type No.

■仕様 Specifications.

材質 Material	規格 Standard	寸法 Size
ステンレス Stainless steel	SUS304	板厚 Thickness $t=0.5$