

中継型端子台

Relay-type Terminal Block

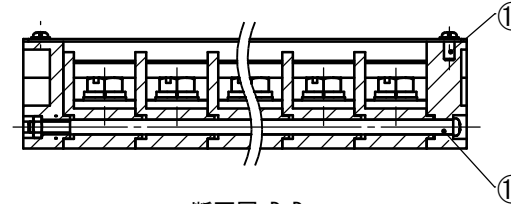
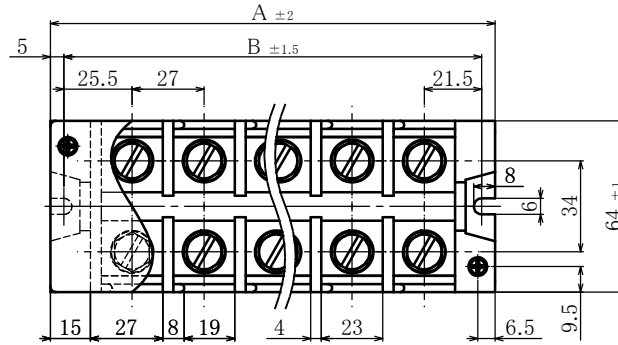


Recognized

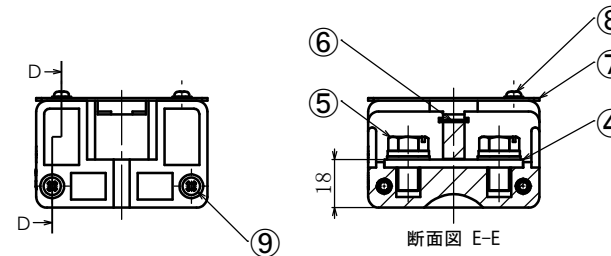
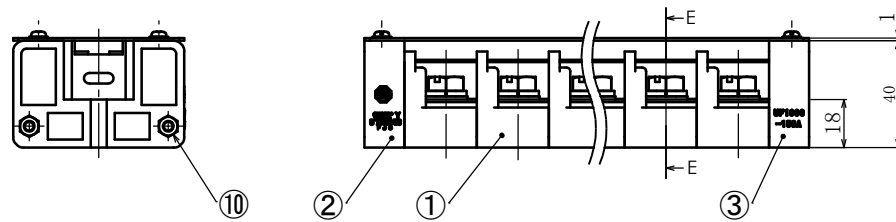


TuV 認証品 Certified

ピッチ / Pitch 27mm



断面図 D-D



断面図 E-E

型名 Type Number	UF1006-150A-PCA
定格 Rating	AC600V 150A
絶縁抵抗 Insulation Resistance	DC500V 100MΩ以上 DC500V 100MΩ and over
耐電圧 Withstands Voltage	AC3000V 1分間以上 AC3000V 1minute and over
ねじ径 Screw Diameter	M8
適合電線 Compatible Wire	8-1/0 AWG (UL/C-UL) 2-1/0 AWG (TUV)
推奨圧着端子 Recommended Crimp Terminal	R60-8
UL配線方式 UL Wiring Method	ファクトリーワイヤリング/FWI Factory Wiring

一般公差 / General Tolerance ±0.5

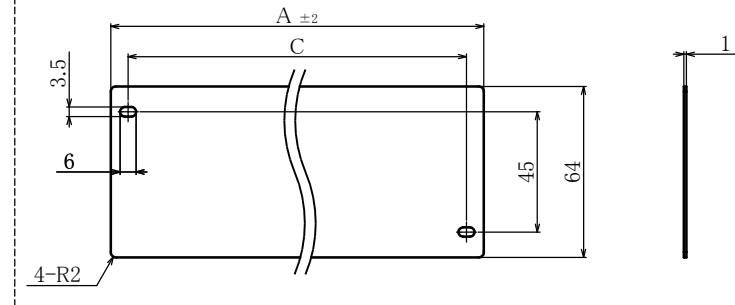
尺度 / Scale 1/2 単位 / Unit mm

- ・注文方法: [型名]-----[極数] P.
- ・Ordering Form: Type No. No. of Poles (P)
- ・結線ビス: 締付けトルク 6.6N・m.
- ・Connection screw: Tightening torque is 6.6N・m.
- ・用途: 市販(商業用)器具・事務用設備、電子式データ処理設備又は、一般産業用
- ・Application: Commercial appliances, including business equipment, electronic data processing equipment, etc. or general industrial.

仕様 / Specifications.

部番 / Part No.	部番 / Part No.	材質 / Material	規格 / Standard	寸法 / Size	処理 / Treatment	備考 / Remark
1	中間端子 Intermediate base	フェノール樹脂 Phenolic	UL			黒色 Black
2	両端子 A End base A	フェノール樹脂 Phenolic	UL			黒色 Black
3	両端子 B End base B	フェノール樹脂 Phenolic	UL			黒色 Black
4	導電金具 Terminal	黄銅 Brass	C2680P	板厚 t3.0	ニッケルメッキ Nickel-Plated	
5	結線ボルト Screw	鉄 Steel	SWCH	M8×L.25×15φ	三価クロメート Trivalent Chromate Treatment	PL.耐付ボルト Type⑩
6	記号板 Marking strip	ファイバー Fiber	UL	板厚 t0.8		白色 White
7	カバー Cover	ポリカーボネート Polycarbonate	UL	板厚 t1.0		透明 Transparence
8	カバー止めビス Cover Retaining screw	黄銅 Brass	C2700W	M3×0.5×6φ	ニッケルメッキ Nickel-Plated	PWセムスナベ Type⑨
9	連結ボルト Connecting bolt	鉄 Steel	SWCH	M4×0.7	三価クロメート Trivalent Chromate Treatment	ナベ
10	連結ナット Connecting nut	鉄 Steel	SWCH	M4×0.7	三価クロメート Trivalent Chromate Treatment	
11	絶縁チューブ Insulation Tube	塩化ビニール Polyvinyl chloride	UL			
12	インサートナット Insert Nut	黄銅 Brass	C3604B	M3×0.5	メッキなし No plating	

⑦カバー詳細図



極数 / Poles	1P	2P	3P	4P	5P	6P	7P	8P	9P	10P
A	57	84	111	138	165	192	219	246	273	300
B	47	74	101	128	155	182	209	236	263	290
C	44	71	98	125	152	179	206	233	260	287

極数 / Poles	11P	12P	13P	14P	15P	16P	17P	18P	19P	20P
A	327	354	381	408	435	462	489	516	543	570
B	317	344	371	398	425	452	479	506	533	560
C	314	341	368	395	422	449	476	503	530	557