

貫通型端子台



Through-type Terminal Block

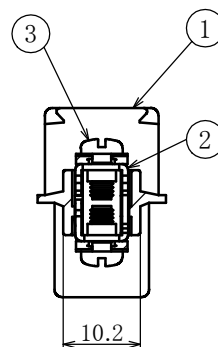
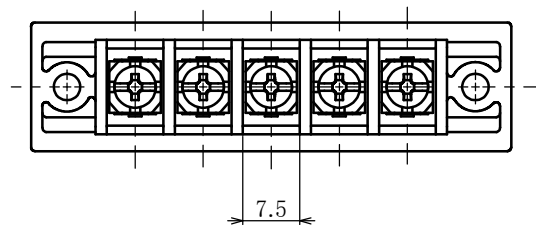
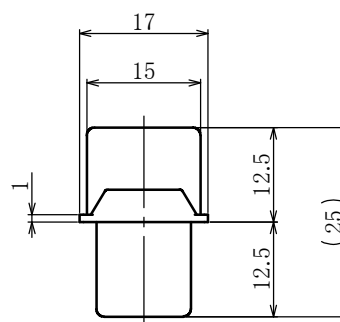
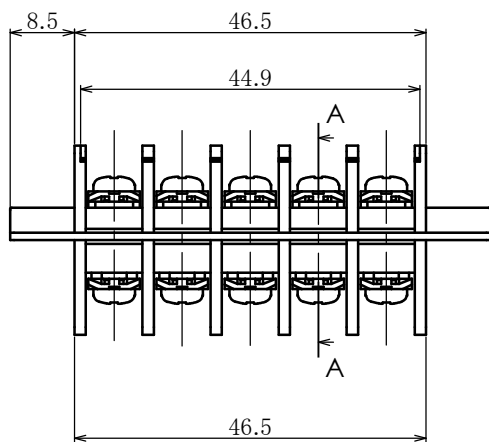
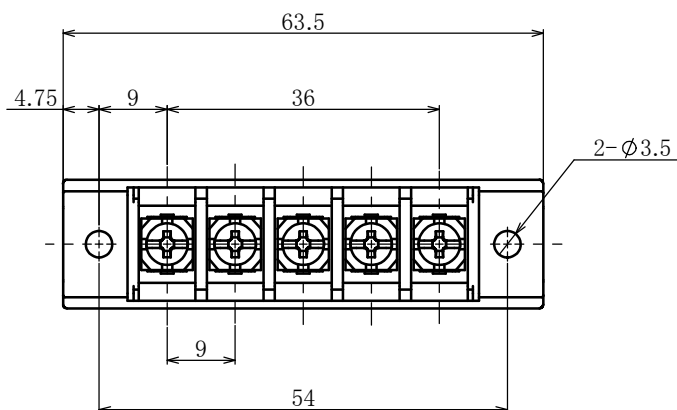


ピッチ / Pitch 35mm

型名 Type Number	F2053E-5P
定格 Rating	AC300V 15A
絶縁抵抗 Insulation Resistance	DC500V 1000MΩ以上 DC500V 1000MΩ and over
耐電圧 Withstands Voltage	AC2500V 1分間以上 AC2500V 1minute and over
ねじ径 Screw Diameter	M3
適合電線 Compatible Wire	1.25mm ²

一般公差 / General Tolerance ±0.5

尺度 / Scale 1/1 単位 / Unit mm



断面図A(1 / 1)

- ・ 注文方法 : 型名-----5 P.
- ・ Ordering Form: Type No. No. of Poles (P)
- ・ 結線ビス : 締付けトルク 0.6N・m.
- ・ Connection screw: Tightening torque is 0.6N・m.
- ・ その他オプション※ショートピース (F2136)
- ・ Other options※Jumper (F2136)

仕様 / Specifications.

部番 / Part No.	部番 / Part No.	材質 / Material	規格 / Standard	寸法 / Size	処理 / Treatment	備考 / Remark
1	モールド Base (A)	PBT	UL			黒色 Black
2	導電金具 Terminal	黄銅 Brass	C2680R	t=0.8	スズメッキ Tin-Plated	
3	結線ビス Screw	鉄 Steel	SWCH・SPCC	M3×0.5×6L	ニッケルメッキ Nickel-Plated	フリータンシビス Type⑧