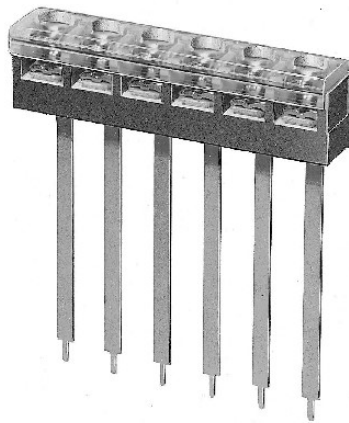


# 貫通型端子台



Through-type Terminal Block

ピッチ/Pitch 8.7mm

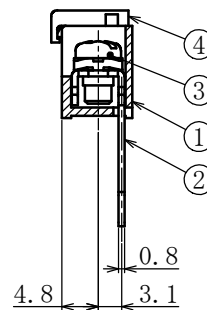
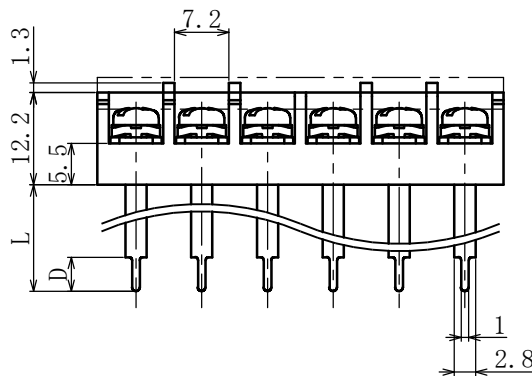
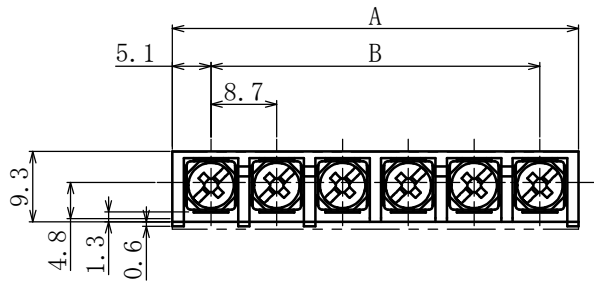


型名 Type Number	F 2 3 0 7
定格 Rating	AC250V 10A
絶縁抵抗 Insulation Resistance	DC500V 1000MΩ以上 DC500V 1000MΩ and over
耐電圧 Withstands Voltage	AC2000V 1分間以上 AC2000V 1minute and over
ねじ径 Screw Diameter	M3.5
適合電線 Compatible Wire	0.75mm <sup>2</sup>

一般公差/General Tolerance ±0.5

尺度/Scale 1/10 単位/Unit mm

呼び/Nominal	L	D
4L	4	4
47L	47	4



- ・注文方法： **型名** — **リード長**L — **極数**P
- ・Ordering Form: **Type No.** **Lead Length(L)** **No. of Poles(P)**
- ・結線ビス：締付けトルク 1.0N・mです。
- ・Connection screw: Tightening torque is 1.0N・m.
- ・カバーはオプションとなっておりますのでご希望の際は注文方法の末尾に-CTとご記入ください。  
但しカバーは添付納入となります。(カバー取付は3P以上からです)
- ・A cover is optional. To obtain one, add "-CT" to the end of the order description shown above.  
A cover will be delivered attached. (Cover is mounted for more than 3 poles)

## 仕様/Specifications.

部番 Part No.	名称 Part Name	材質 Material	規格 Standard	寸法 Size	処理 Treatment	備考 Remarks
1	モールド Mold	PBT	UL			黒色 Black
2	導電金具 Terminal	黄銅 Brass	C2680R	板厚 t0.8	スズメッキ Tin-Plated	
3	結線ビス Screw	鉄 Steel	SWCH・SPCC	M3.5×0.6×6L	ニッケルメッキ Nickel-Plated	フリークソビス Type②
4	カバー Cover	ポリカーボネート Polycarbonate	UL		透明 Transparence	オプション Optional

極数/Poles	1P	2	3	4	5	6	7	8	9	10	11
A	10.2	18.9	27.6	36.3	45.0	53.7	62.4	71.1	79.8	88.5	97.2
B	—	8.7	17.4	26.1	34.8	43.5	52.2	60.9	69.6	78.3	87.0