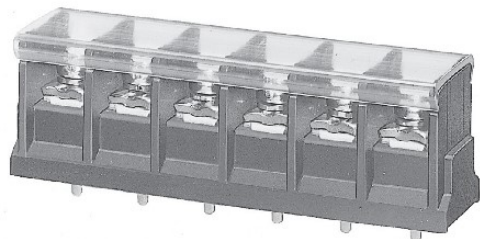


貫通型端子台

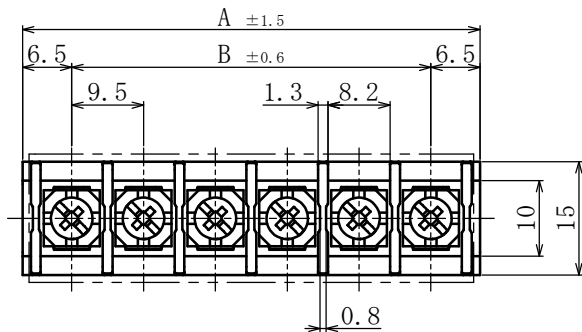


Through-type Terminal Block

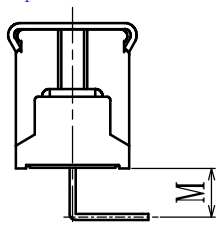
ピッチ/Pitch 9.5mm



型名 Type Number	F 2 3 1 1 A X
定格 Rating	AC250V 15A
絶縁抵抗 Insulation Resistance	DC500V 1000MΩ以上 DC500V 1000MΩ and over
耐電圧 Withstands Voltage	AC2000V 1分間以上 AC2000V 1minute and over
ねじ径 Screw Diameter	M3 (M3.5, M4)
適合電線 Compatible Wire	1.25mm ²



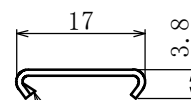
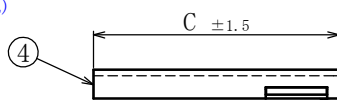
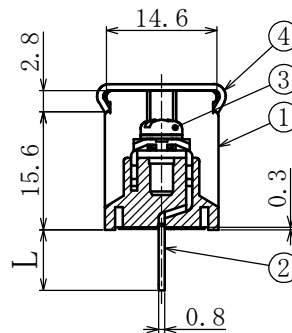
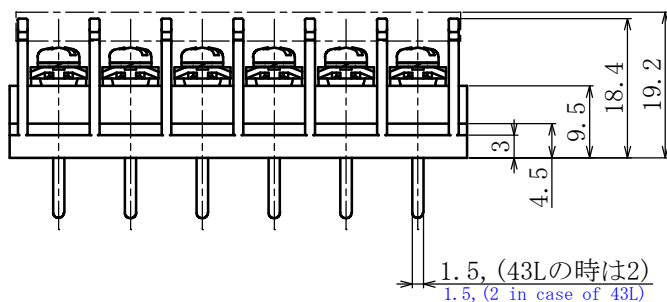
リード曲げ加工例
Example of lead bent



一般公差/General Tolerance ±0.5

尺度/Scale 1/1 単位/Unit mm

呼び/Nominal	L
4L	4
8L	8
10L	10
14.6L	14.6
20L	20
30L	30
43L	43



カバーズレ止め
Cover stopper

・注文方法: 型名 — ネジ径 — リード長 L — (曲げ希望時) 曲げ寸法 M — 極数 P.

・Ordering Form: Type No. Screw Diameter Lead Length (L) Bent Length (M) No. of Poles (P)
(if bending is desired)

・結線ビス: 締付トルクは0.6N・mです。

・Connection screw: Tightening torque is 0.6 N.m.

・カバーはオプションとなっておりますのでご希望の際は注文方法の末尾に-CTとご記入ください。(INDEX参照)

・但しカバーは添付納入となります。その他オプション *ショートピース (F2111, F2111B) *補強金具 (F9065, F9071)

・Information for Customer, the cover is optional. Purchasing method, add "-CT" (Cover) at the end of the Part name. (See Index for reference)

The cover will be delivered separately. Other options *Jumper (F2111, F2111B) *Mt. metal fitting (F9065, F9071)

・結線ビスは、M3.5、M4仕様の製作も可能です。(M4は4L及び14.6Lのみ)

Production of connection screw is also possible on specification of M3.5 and M4 (M4 is 4L or 14.6L)

仕様/Specifications.

部番 Part No.	名称 Part Name	材質 Material	規格 Standard	寸法 Size	処理 Treatment	備考 Remarks
1	モールド Mold	PBT	UL			黒色 Black
2	導電金具 Terminal	黄銅 Brass	C2680R	板厚 t0.8	スズメッキ Tin-Plated	
3	結線ビス Screw	鉄 Steel	SWCH・SPCC	M3×0.5×8L	ニッケルメッキ Nickel-Plated	フラーンビス Type①
4	カバー Cover	ポリカーボネート Polycarbonate	UL	板厚 t0.8	透明 Transparence	オプション Optional

極数/Poles	1P	2	3	4	5	6	7	8	9	10	11	12	13
A	13.0	22.5	32.0	41.5	51.0	60.5	70.0	79.5	89.0	98.5	108.0	117.5	127.0
B	—	9.5	19.0	28.5	38.0	47.5	57.0	66.5	76.0	85.5	95.0	104.5	114.0
C	11.3	20.8	30.3	39.8	49.3	58.8	68.3	77.8	87.3	96.8	106.3	115.8	125.3

極数/Poles	14	15	16	17	18	19	20	21	22	23	24	25	26
A	136.5	146.0	155.5	165.0	174.5	184.0	193.5	203.0	212.5	222.0	231.5	241.0	250.5
B	123.5	133.0	142.5	152.0	161.5	171.0	180.5	190.0	199.5	209.0	218.5	228.0	237.5
C	134.8	144.3	153.8	163.3	172.8	182.3	191.8	201.3	210.8	220.3	229.8	239.3	248.8