

中継型端子台



Relay-type Terminal Block

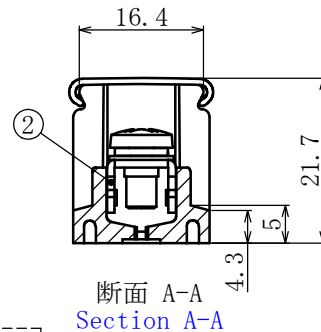
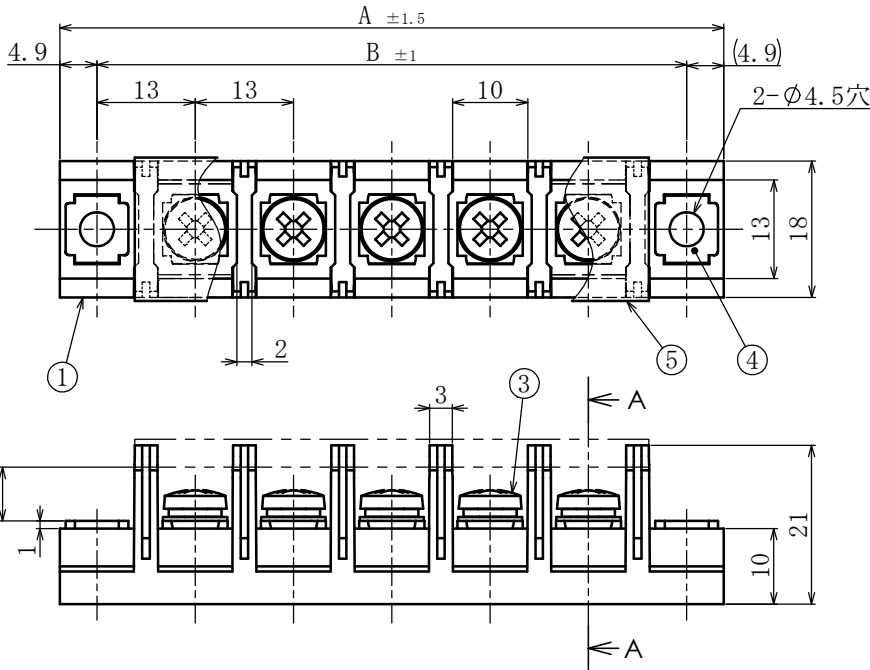
ピッチ/Pitch 13mm



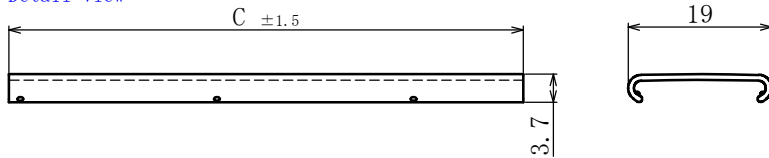
型名 Type Number	F 2 3 5 0 C
定格 Rating	AC600V 30A
絶縁抵抗 Insulation Resistance	DC500V 1000MΩ以上 DC500V 1000MΩ and over
耐電圧 Withstands Voltage	AC2500V 1分以上 AC2500V 1minute and over
ねじ径 Screw Diameter	M4
適合電線 Compatible Wire	3.5mm ²
推奨圧着端子 Recommended Crimp Terminal	R3.5-4

一般公差/General Tolerance ±0.5

尺度/Scale 1/1 単位/Unit mm



⑤カバー詳細図(1/1)
Cover Detail view



- ・注文方法： — P.
- ・Ordering Form: Type No. No. of Poles (P)
- ・結線ビス：締付けトルク 1.4N・m.
- ・Connection screw: Tightening torque is 1.4N・m.
- ・カバーはオプションとなっておりますので希望の際は注文方法末尾に“-CA”又は“-CT”とご記入ください。尚、“-CT”は添付納入となります。
- ・The cover is optional, so if you wish, please write “-CA” or “-CT” at the end of the ordering method. In addition, “-CT” will be delivered as an attachment.

仕様/Specifications.

部番 Part No.	名称 Part Name	材質 Material	規格 Standard	寸法 Size	処理 Treatment	備考 Remarks
1	モールド Mold	PBT	UL			黒色 Black
2	導電金具 Terminal	黄銅 Brass	C2680R	板厚 t1.0	スズメッキ Tin-Plated	
3	結線ビス Screw	黄銅 Brass	C2700W	M4×0.7×8L	ニッケルメッキ Nickel-Plated	PW, SWセムスバインド* Type③
4	取付金具 Mounting plate	黄銅 Brass	C2680R	板厚 t1.0	ニッケルメッキ Nickel-Plated	
5	カバー Cover	ポリカーボネート Polycarbonate	UL	板厚 t0.8	透明 Transparence	オプション Optional

極数/Poles	1P	2	3	4	5	6	7	8	9	10	11
A	35.8	48.8	61.8	74.8	87.8	100.8	113.8	126.8	139.8	152.8	165.8
B	26.0	39.0	52.0	65.0	78.0	91.0	104.0	117.0	130.0	143.0	156.0
C	16.0	29.0	42.0	55.0	68.0	81.0	94.0	107.0	120.0	133.0	146.0

極数/Poles	12	13	14	15	16	17	18	19	20	21	22
A	178.8	191.8	204.8	217.8	230.8	243.8	256.8	269.8	282.8	295.8	308.8
B	169.0	182.0	195.0	208.0	221.0	234.0	247.0	260.0	273.0	286.0	299.0
C	159.0	172.0	185.0	198.0	211.0	224.0	237.0	250.0	263.0	276.0	289.0