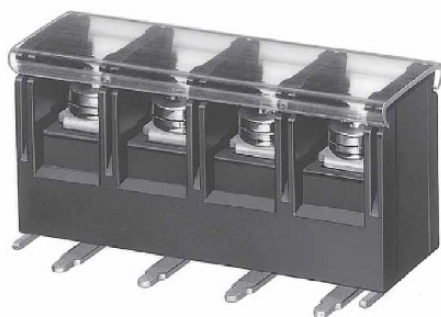


貫通型端子台



Through-type Terminal Block

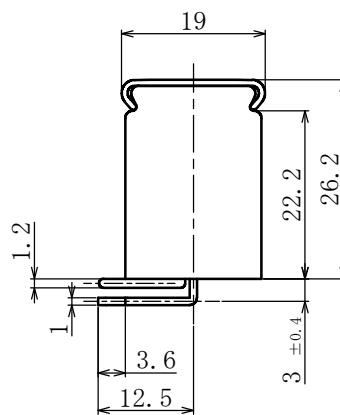
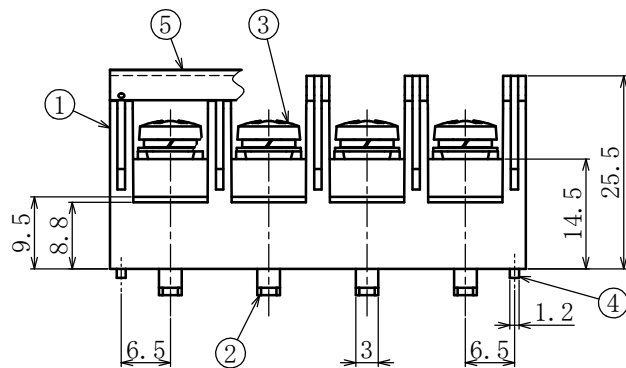
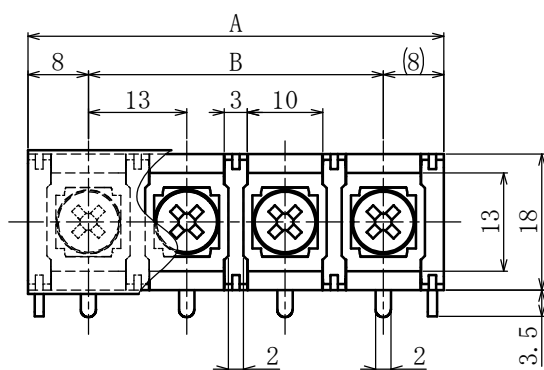
ピッチ/Pitch 13mm



型名 Type Number	F 2 3 5 1 A X
定格 Rating	AC600V 30A
絶縁抵抗 Insulation Resistance	DC500V 1000MΩ以上 DC500V 1000MΩ and over
耐電圧 Withstands Voltage	AC2500V 1分間以上 AC2500V 1minute and over
ねじ径 Screw Diameter	M4
適合電線 Compatible Wire	3.5mm ²

一般公差/General Tolerance ±0.5

尺度/Scale 1/10 単位/Unit mm



- ・注文方法: 型名 — 極数 P.
- ・Ordering Form: Type No. No. of Poles (P)
- ・結線ビス: 締付けトルク 1.4N・m.
- ・Connection screw: Tightening torque is 1.4N・m.
- ・カバーはオプションとなっておりますのでご希望の際は注文方法末尾に“-CA”又は“-CT”をご記入ください。
尚、“-CT”は添付納入となります。その他オプション *ショートビース (F2118, F2143)
- ・The cover is optional, so if you wish, please write “-CA” or “-CT” at the end of the ordering method.
In addition, “-CT” will be delivered as an attachment. Other options *Jumper (F2118, F2143)

仕様/Specifications.

部番 Part No.	名称 Part Name	材質 Material	規格 Standard	寸法 Size	処理 Treatment	備考 Remarks
1	モールド Mold	PBT	UL			黒色 Black
2	導電金具 Terminal	黄銅 Brass	C2680R	板厚 t1.0	スズメッキ Tin-Plated	
3	結線ビス Screw	黄銅 Brass	C2700W	M4×0.7×8L	ニッケルメッキ Nickel-Plated	PW, SW ヴェルメット® Type③
4	補強金具 Mt. metal fitting	黄銅 Brass	C2680R	板厚 t1.2	スズメッキ Tin-Plated	
5	カバー Cover	ポリカーボネート Polycarbonate	UL	板厚 t0.8	透明 Transparence	オプション Optional

極数/Poles	3P	4
A	42.0	55.0
B	26.0	39.0