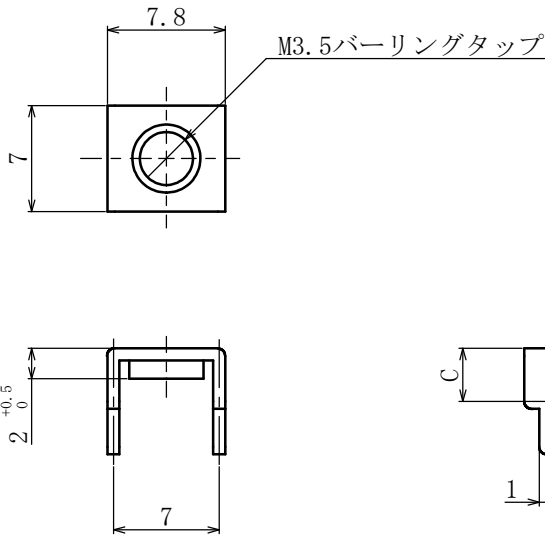
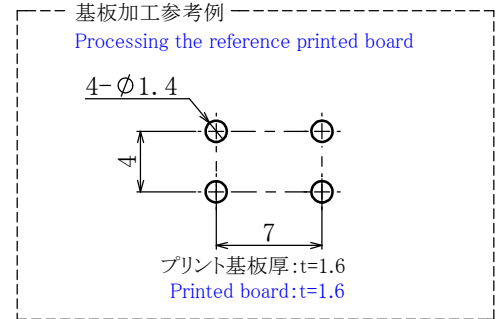


型名 Type Number	F 4 1 4 5 B
定格 Rating	20 A
ねじ径 Screw Diameter	M3. 5
使用可能電流 Usable Current	20 A
適合電線 Compatible Wire	2.0 mm²
推奨圧着端子 Recommended Crimp Terminal	R2-3. 5



一般公差 / General Tolerance ±0.5
 尺度 / Scale $\frac{2}{1}$ 単位 / Unit mm



	L1	L2
A	4	8.5
B	7	11.5
C	3.5	8.0

・注文方法: 型番 --- (下表の型番を御参照下さい。)

■仕様 Specifications. ・Ordering Form: Type No. (See the type number in the following table)

番号 Part No.	名称 Part Name	材質 Material	寸法 Size	規格 Standard	処理 Treatment
1	基板端子 Printed board Terminal	黄銅 Brass	板厚 t=0.8	—	スズメッキ Tin-Plated
2	結線ビス Screw	黄銅 Brass	M3.5	—	ニッケルメッキ Nickel-Plated

型番 Type No.	納入される物 Product Delivered
F4145B-4L	基板端子のみ(ビスなし、4L) Printed board terminal (for M3.5) only (W/O screws, 4L)
F4145BS-4L	基板端子(4L)+M3.5×6Lバインドビス(Type⑧)組付 Printed board terminal(4L)+M3.5×6L binding head attached(Type⑧)
F4145B-8.5L	基板端子のみ(ビスなし、8.5L) Printed board terminal (for M3.5) only (W/O screws, 8.5L)
F4145BS-8.5L	基板端子(8.5L)+M3.5×6Lバインドビス(Type⑧)組付 Printed board terminal(8.5L)+M3.5×6L binding head attached(Type⑧)

対応可能ビス Compatible screw	材質 Material	処理 Treatment	形状 Shape
PW, SWセムスパインド M3.5×6L Type③With Plain(Flat)washer and spring lock washer M3.5×6L	黄銅 Brass	ニッケルメッキ Nickel-Plated	Type③
	鉄 steel		
SWセムスパインド M3.5×6L Type④With spring lock washer M3.5×6L	黄銅 Brass	ニッケルメッキ Nickel-Plated	Type④
PW, SWセムスナベ M3.5×7L Type⑤With Plain(Flat)washer and spring lock washer M3.5×7L	黄銅 Brass	ニッケルメッキ Nickel-Plated	Type⑤
	鉄 steel		
SWセムスナベ M3.5×7L Type⑦With spring lock washer M3.5×7L	黄銅 Brass	ニッケルメッキ Nickel-Plated	Type⑦