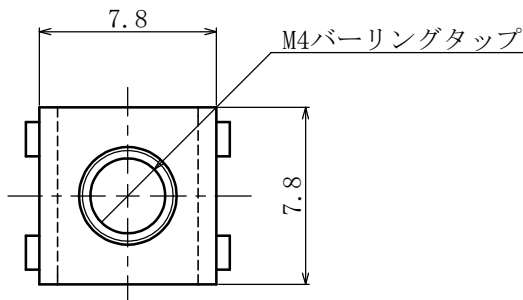
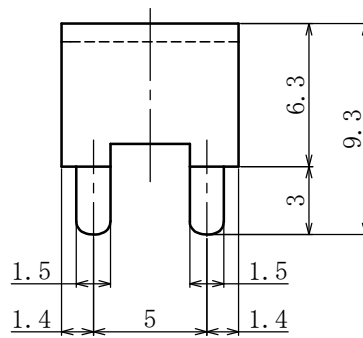
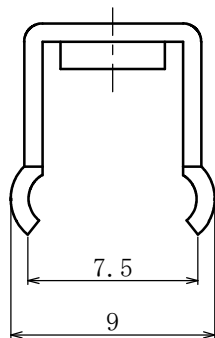


型名 Type Number	FP423C
定格 Rating	15A
ねじ径 Screw Diameter	M4
使用可能電流 Usable Current	15A
適合電線 Compatible Wire	1.25mm ²
推奨圧着端子 Recommended Crimp Terminal	※R1.25-4M

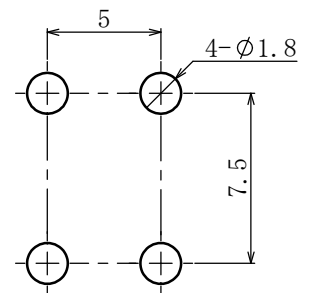


一般公差/General Tolerance ±0.5
尺度³/₁Scale³/₁ 単位/Unit mm

※適合電線1.5mm²使用時の圧着端子は“R1.25-4M”で使用可能
The crimp terminal when using the compatible wires 1.25mm² can be used with “R1.25-4M”.
推奨圧着端子はニチフ(株)の圧着端子を基に選定しています。
The crimp terminals are selected based on the crimp terminals from Nichifu Co., Ltd.



基板加工参考例
Processing the reference printed board



プリント基板厚:t=1.4~2.0
Printed board:t=1.4~2.0

・注文方法: 型番 --- (下表の型番を御参照下さい。)

・Ordering Form: Type No. (See the type number in the following table)

仕様 Specifications

番号 Part No.	名称 Part Name	材質 Material	寸法 Size	規格 Standard	処理 Treatment
1	基板端子 Printed board Terminal	黄銅 Brass	板厚 t=0.8	C2680R	スズメッキ Tin-Plated
2	結線ビス Screw	黄銅 Brass	M4	C2700W	ニッケルメッキ Nickel-Plated

型番 Type No.	納入される物 Product Delivered
FP423C	基板端子のみ(ビスなし) Printed board terminal (for M4) only (W/O screws)
FP423CS	基板端子M4×6Lバインドビス(Type⑧)組付 Printed board terminal+M4×6L binding head attached (Type⑧)

対応可能ビス Compatible screw	材質 Material	処理 Treatment	形状 Shape
PW. SWセムスパインド M4×6L Type③With Plain(Flat)washer and spring lock washer M4×6L	黄銅 Brass	ニッケルメッキ Nickel-Plated	Type③
	鉄 steel		
SWセムスパインド M4×6L Type④With spring lock washer M4×6L	黄銅 Brass	ニッケルメッキ Nickel-Plated	Type④
PW. SWセムスナベ M4×7L Type⑤With Plain(Flat)washer and spring lock washer M4×7L	黄銅 Brass	ニッケルメッキ Nickel-Plated	Type⑤
	鉄 steel		
SWセムスナベ M4×7L Type⑦With spring lock washer M4×7L	黄銅 Brass	ニッケルメッキ Nickel-Plated	Type⑦