



TUV認証品 Certified

貫通型端子台

Through-type Terminal Block



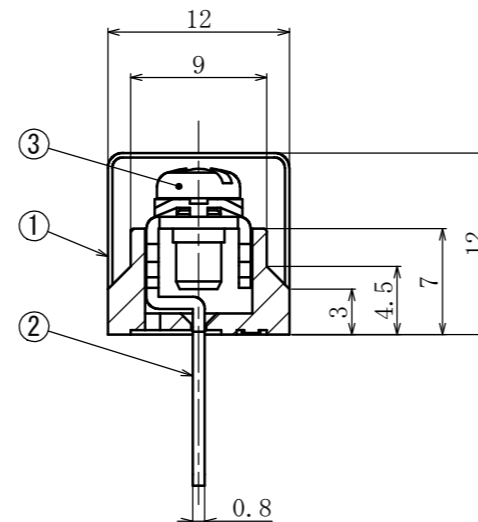
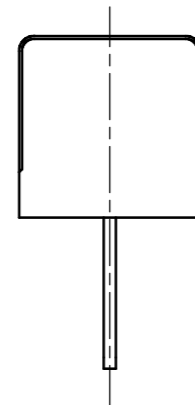
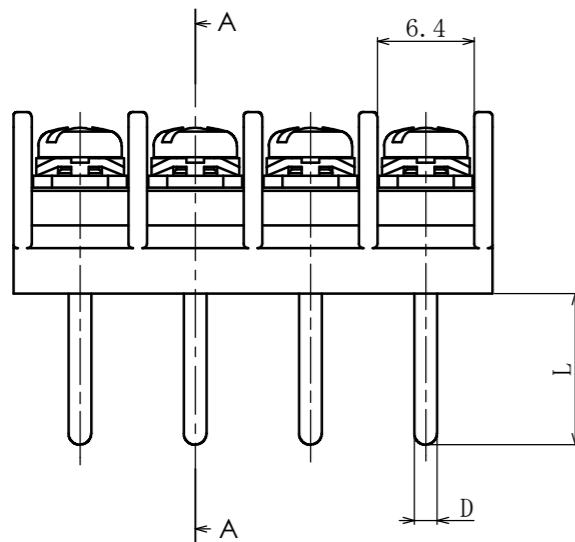
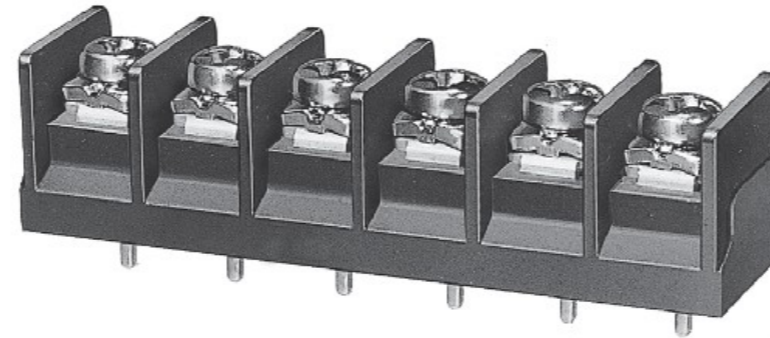
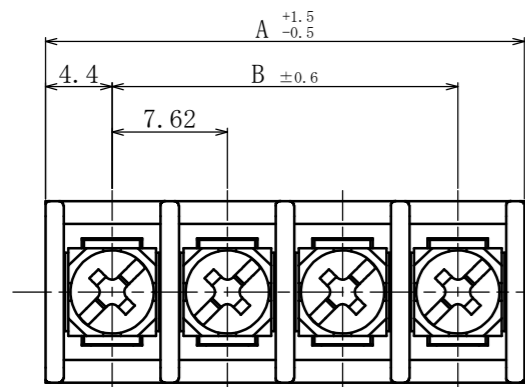
Recognized

ピッチ / Pitch 7.62mm

型名 Type Number	UF2061AX
定格 Rating	AC250V 6A
絶縁抵抗 Insulation Resistance	DC500V 1000MΩ以上 DC500V 1000MΩ and over
耐電圧 Withstands Voltage	AC2000V 1分間以上 AC2000V 1minute and over
ねじ径 Screw Diameter	M3
適合電線 Compatible Wire	18-26AWG

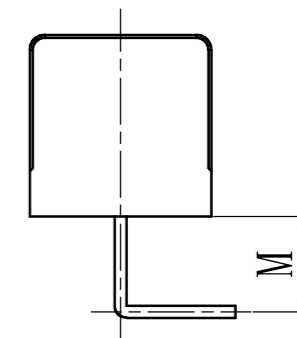
一般公差 / General Tolerance ±0.5

尺度 / Scale 2/1 単位 / Unit mm



A-A 断面図
A-A Cross Section

呼び / Nominal	L	D
4L	4	1.0
10L	10	1.5
15L	15	1.5
20L	20	1.5
30L	30	1.5



M: リード外曲げ加工例
Example of a lead bent outward

- ・注文方法: 型名 — リード長 L — (曲げ希望時) 曲げ寸法 M — 極数 P.
- ・Ordering Form: Type No. Lead Length(L) Bent Length(M) No. of Poles(P)
(if bending is desired)

- ・結線ビス: 締付けトルク 0.6N・m.
- ・Connection screw: Tightening torque is 0.6N・m.
- ・用途: 市販(商業用)器具・事務用設備、電子式データ処理設備等又は、工業用で制限された定格を持つ装置。
- ・Application: Commercial appliances, including business equipment, electronic data processing equipment, etc.
or industrial devices having limited ratings.

仕様 / Specifications.

部番 Part No.	名称 Part Name	材質 Material	規格 Standard	寸法 Size	処理 Treatment	備考 Remarks
1	モールド Mold	PBT	UL			黒色 Black
2	導電板 Terminal	黄銅 Brass	C2680R	板厚 t0.8	スズメッキ Tin-Plated	
3	結線ビス Screw	鉄 Steel	SWCH・SPCC	M3×0.5×6L	ニッケルメッキ Nickel-Plated	フリータンジビス Type②

極数 / Poles	1P	2	3	4	5	6	7	8	9	10	11	12	13	14
A	8.8	16.4	24.0	31.7	39.3	46.9	54.5	62.1	69.8	77.4	85.0	92.6	100.2	107.9
B	-	7.62	15.24	22.86	30.48	38.10	45.72	53.34	60.96	68.58	76.20	83.82	91.44	99.06
極数 / Poles	15	16	17	18	19	20	21	22	23	24	25	26	27	28
A	115.5	123.1	130.7	138.3	146.0	153.6	161.2	168.8	176.4	184.0	191.7	199.3	206.9	214.5
B	106.68	114.30	121.92	129.54	137.16	144.78	152.40	160.02	167.64	175.26	182.88	190.50	198.12	205.74