

貫通型端子台



Through-type Terminal Block

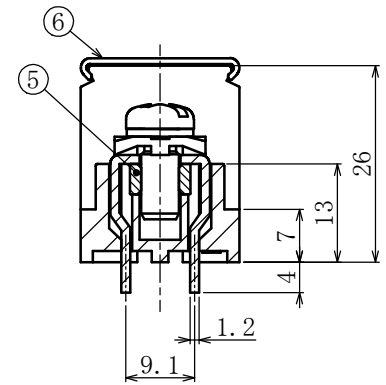
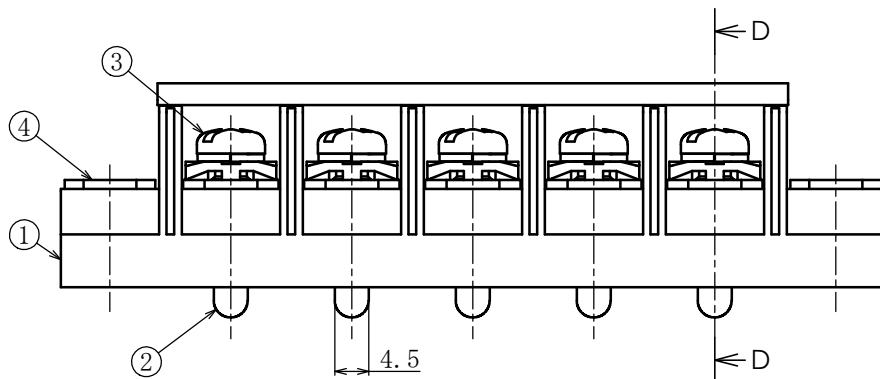
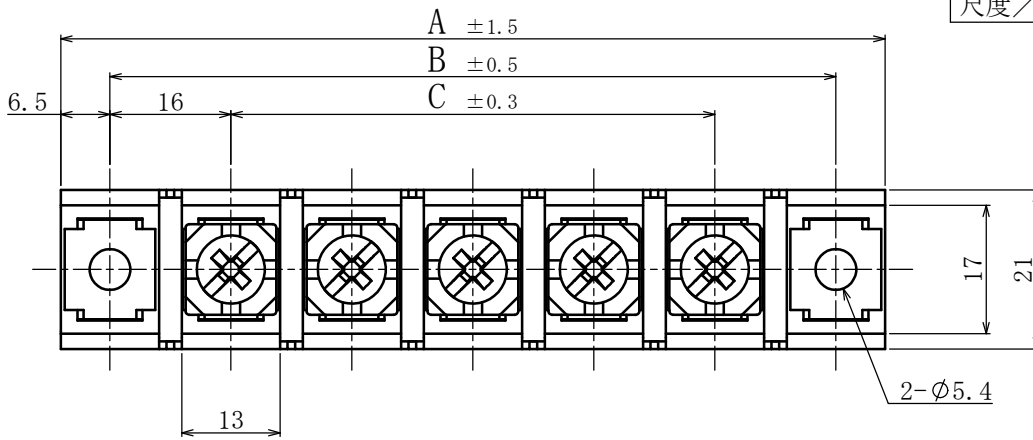
ピッチ/Pitch 16mm



型名 Type Number	F 2 3 7 1 A
定格 Rating	AC600V 70A
絶縁抵抗 Insulation Resistance	DC500V 1000MΩ以上 DC500V 1000MΩ and over
耐電圧 Withstands Voltage	AC3000V 1分間以上 AC3000V 1minute and over
ねじ径 Screw Diameter	M5
結線ビス締付トルク Clamping torque for connection screw	2.4N・m
適合電線 Compatible Wire	14mm ² 6AWG

一般公差/General Tolerance ±0.5

尺度/Scale 1/10 単位/Unit mm



断面 D-D
Section D-D

・注文方法：型名 極数 P.

・Ordering Form: Type No. No. of Poles (P)

・カバーはオプションとなっておりますのでご希望の際は注文方法の末尾に-CTとご記入ください。但しカバーは添付納入となります。

・A cover is optional. To obtain one, add "-CT" to the end of the order description shown above. A cover will be delivered attached.

仕様/Specifications.

部番 Part No.	名称 Part Name	材質 Material	規格 Standard	寸法 Size	処理 Treatment	備考 Remarks
1	モールド Mold	PBT	UL			黒色 Black
2	導電金具 Terminal	黄銅 Brass	C2680R	板厚 t1.2	スズメッキ Tin-Plated	
3	結線ビス Screw	鉄 Steel	SWCH・SPCC	M5×0.8×12L	ニッケルメッキ Nickel-Plated	フリータンジス Type①
4	取付金具 Mounting plate	鉄 Steel		板厚 t1.2	ニッケルメッキ Nickel-Plated	
5	六角ナット Hexagon Nut	鉄 Steel	SWCH	M5×0.8	三価クロメート Trivalent chromate	
6	カバー Cover	ポリカーボネート Polycarbonate	UL	板厚 t0.8	透明 Transparence	オプション Optional

極数/Poles	1	2	3	4	5	6	7	8	9	10	11	12	13	14	15	16	17	18
A	45.0	61.0	77.0	93.0	109.0	125.0	141.0	157.0	173.0	189.0	205.0	221.0	237.0	253.0	269.0	285.0	301.0	317.0
B	32.0	48.0	64.0	80.0	96.0	112.0	128.0	144.0	160.0	176.0	192.0	208.0	224.0	240.0	256.0	272.0	288.0	304.0
C	—	16.0	32.0	48.0	64.0	80.0	96.0	112.0	128.0	144.0	160.0	176.0	192.0	208.0	224.0	240.0	256.0	272.0