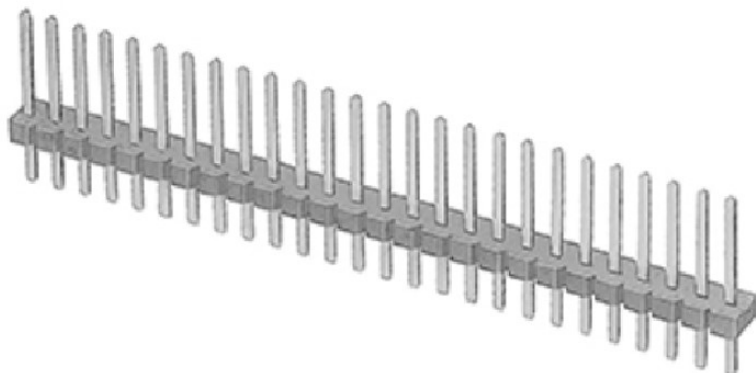


貫通型端子台



Through-type Terminal Block

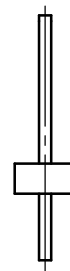
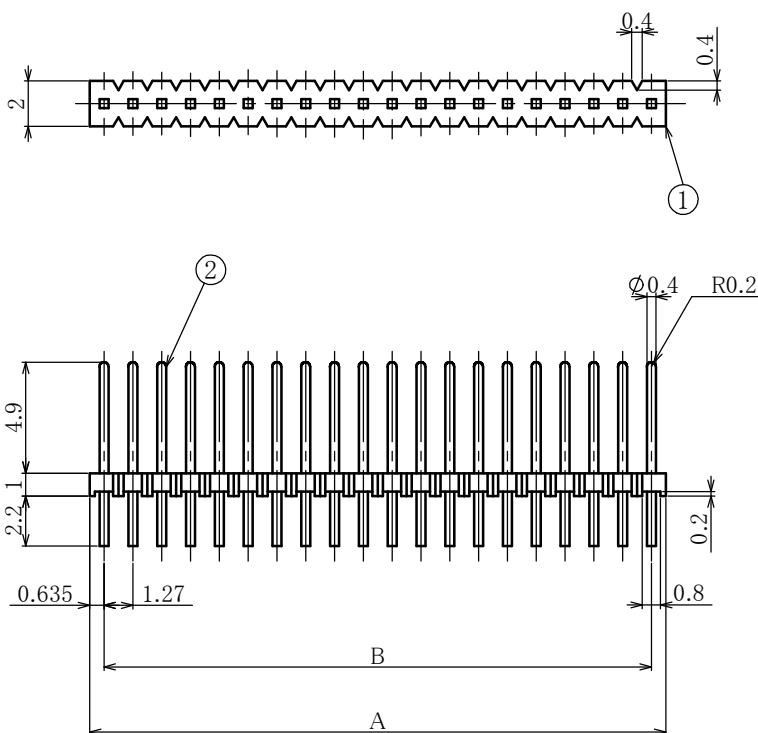
ピッチ / Pitch 1.27mm



型名 Type Number	F3009
定格 Rating	AC250V 2A
絶縁抵抗 Insulation Resistance	DC500V 1000MΩ以上 DC500V 1000MΩ and over
耐電圧 Withstands Voltage	AC2000V 1分間以上 AC2000V 1minute and over

一般公差 / General Tolerance ±0.5

尺度 / Scale $\frac{3}{1}$ 単位 / Unit mm



・注文方法 : 型名 ----- 極数] P.

・Ordering Form: Type No. No. of Poles (P)

仕様 / Specifications.

部番 / Part No.	部番 / Part No.	材質 / Material	規格 / Standard	寸法 / Size	処理 / Treatment	備考 / Remark
1	モールド Base	PPS	UL			黒色 Black
2	導電ピン Terminal	黄銅 Brass	C2680R	φ=0.4	金メッキ Gold-Plated	

極数 / Poles	1P	2P	3P	4P	5P	6P	7P	8P	9P	10P	11P	12P	13P	14P	15P	16P	17P	18P	19P	20P	21P	22P
A	1.27	2.54	3.81	5.08	6.35	7.62	8.89	10.16	11.43	12.7	13.97	15.24	16.51	17.78	19.05	20.32	21.59	22.86	24.13	25.4	26.67	27.94
B	-	1.27	2.54	3.81	5.08	6.35	7.62	8.89	10.16	11.43	12.7	13.97	15.24	16.51	17.78	19.05	20.32	21.59	22.86	24.13	25.4	26.67

極数 / Poles	23P	24P	25P	26P	27P	28P	29P	30P	31P	32P	33P	34P	35P	36P	37P	38P	39P	40P
A	29.21	30.48	31.75	33.02	34.29	35.56	36.83	38.1	39.37	40.64	41.91	43.18	44.45	45.72	46.99	48.26	49.53	50.8
B	27.94	29.21	30.48	31.75	33.02	34.29	35.56	36.83	38.1	39.37	40.64	41.91	43.18	44.45	45.72	46.99	48.26	49.53